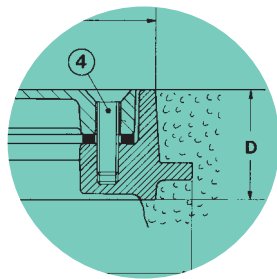
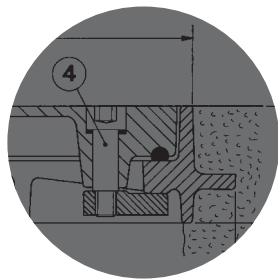
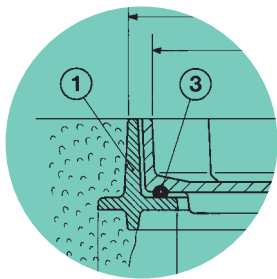
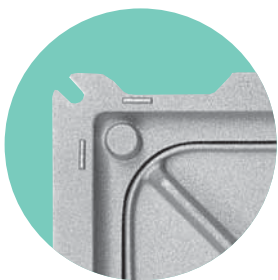
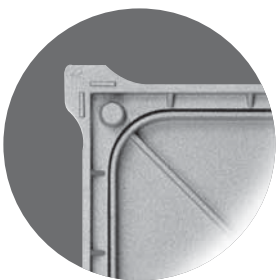
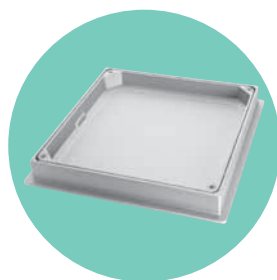
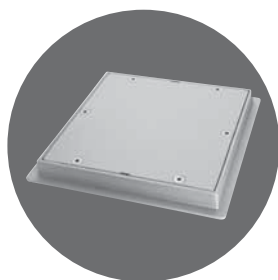
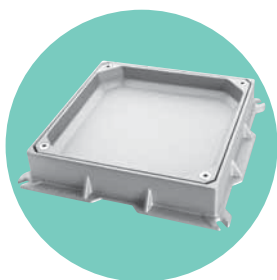
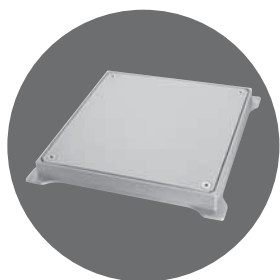


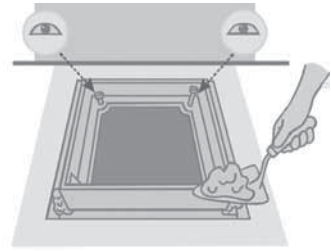
# CATÁLOGO TÉCNICO DE PRODUCTOS



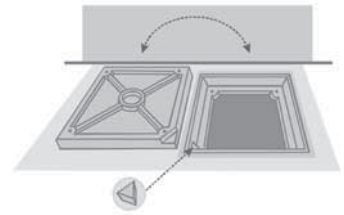
# TAPAS DE REGISTRO ESTANCAS MACO

## RECOMENDACIONES DE INSTALACIÓN

- La tapa de arqueta es un elemento que debe ser independiente de la arqueta propiamente dicha. Para instalar el marco a la altura deseada, coloque el marco sobre una capa de mortero estructural sin retracción (tipo R3 ó R4) de forma que asiente perfectamente, cuidando que quede nivelado y sin alabeo. Termine de recibir el marco por todo su perímetro utilizando el mismo tipo de mortero.



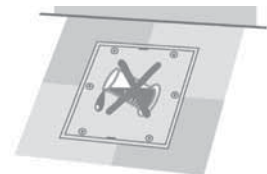
- Al recibir el marco, evite que entre cemento o suciedad en sus agujeros roscados, a fin de que los tornillos entren y se extraigan fácilmente. Una forma de evitarlo, puede ser manteniendo los tornillos en los agujeros del marco aunque haya quitado la tapa.



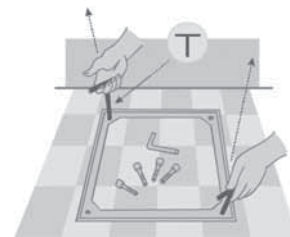
- Algunos de nuestros productos tienen una guía que hace que la tapa no encaje de cualquier forma en el marco. Por ello, vigile que el saliente del marco coincida con el entrante de la tapa para garantizar un perfecto ajuste de ambos elementos.

- Cuando el registro deba soportar una gran presión de agua, recomendamos instalar el modelo con tapa reforzada y emplear hormigón o cemento impermeabilizante. Además, es aconsejable poner especial atención en la adherencia del marco, evitando que se produzcan filtraciones entre éste y el cemento.

- Es muy importante tener en cuenta la compatibilidad del aluminio con las posibles sustancias químicas que puedan entrar en contacto. Si el producto va a ser instalado en ambientes especialmente agresivos, consúltenos para posibles soluciones.



- En el caso de elegir los modelos más pesados, utilice las llaves de extracción suministradas para poder sacar la tapa con mayor comodidad.



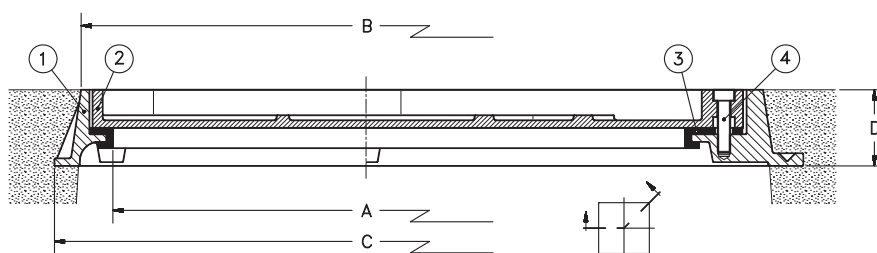
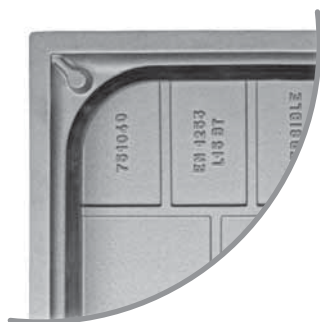
## RECOMENDACIONES DE MANTENIMIENTO

El mantenimiento de nuestros productos es sencillo, siendo muy recomendable de cara a garantizar su durabilidad:

- Dar periódicamente un poco de aceite o grasa a los tornillos y agujeros roscados de los marcos, para que puedan soltarse con facilidad.
- Comprobar el buen estado de la junta y los tornillos, sustituyéndolos si es preciso.
- Cuidar que no se introduzcan elementos extraños en las roscas de los marcos, para asegurar que el tornillo siempre entre y salga con facilidad.



Modelo de aluminio fundido de tapa REVERSIBLE para su instalación en edificios. Fabricado según los requisitos de la norma EN 1253, se recomienda su instalación en áreas con tráfico de vehículos ligeros, así como en áreas principalmente utilizadas para fines comerciales y áreas públicas. Es estanca a olores (clase Ot).



### 1 :: MARCO

De aluminio fundido, la parte exterior lleva una solapa para su mejor fijación y posibilidad de taladrar cuatro agujeros en sus vértices para su fijación o nivelación. Además posee unos nervios entre la solapa y el marco para darle mayor resistencia. Cumple los requisitos de resistencia para la clase M125 de la norma EN 1253.

### 2 :: TAPA

De aluminio fundido REVERSIBLE. Se puede utilizar indistintamente en la posición lisa o rellenable. La altura para el relleno es de 2 cm. Cumple los requisitos de resistencia para la clase L15 y de estanquidad para la clase Ot (Estanquidad a los olores) de la norma EN 1253.

### 3 :: JUNTA

De estanquidad en EPDM moldeado encajada en el marco.

### 4 :: TORNILLOS

De acero inoxidable para llave "Allen", en métrica 10.

### 5 :: ACCESORIOS

Dos cáncamos con varilla roscada de métrica 12, que facilitan la extracción y colocación de la tapa al introducirlos en los agujeros roscados que ésta tiene para tal fin.

Ref.	A	B	C	D	Nº tornillos	Dimensiones	Resistencia	Estanquidad
751025*	25	29,5	34	6	4	M10x40	Clase L15	Clase Ot
751030	30	34,5	39	6	4	M10x40	Clase L15	Clase Ot
751035	35	39,5	44	6	4	M10x40	Clase L15	Clase Ot
751040	40	44,5	49	6	4	M10x40	Clase L15	Clase Ot
751045*	45	49,5	54	6	4	M10x40	Clase L15	Clase Ot
751050	50	54,5	59	6	4	M10x40	Clase L15	Clase Ot
751055	55	59,5	64	6	4	M10x40	Clase L15	Clase Ot

- Resistencia y estanquidad según requisitos de la norma EN-1253.

Medidas en centímetros

- Las pruebas de resistencia en la posición rellenable se realizan sin el relleno.

- El cumplimiento de la clase Ot, implica que también se supera la clase Wt.

(\*) Consultar disponibilidad. Más información en [www.tapasdearquetas.com](http://www.tapasdearquetas.com)

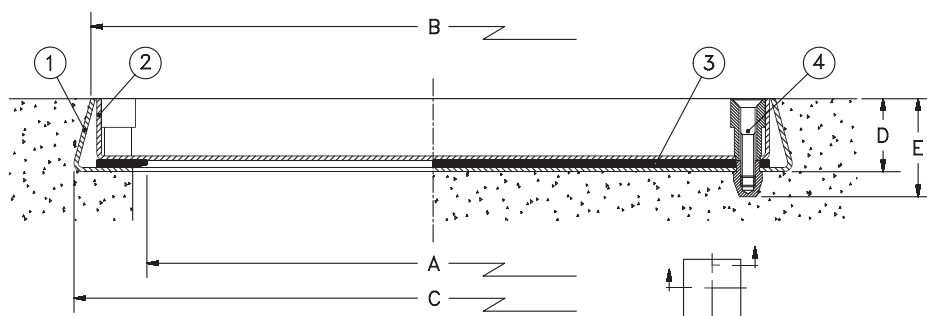


# ACERO INOXIDABLE RELLENABLE

## TAPA DE REGISTRO ESTANCA



Modelo de acero inoxidable de tapa rellenable. Fabricado según los requisitos de la norma EN 1253, se recomienda su instalación en áreas con tráfico de vehículos ligeros, así como en áreas principalmente utilizadas para fines comerciales y áreas públicas. Estanca al agua, clase Wt.



### 1 :: MARCO

De acero inoxidable AISI 304. Fabricado de una pieza, sin soldaduras en el asiento de la tapa para asegurar el hermetismo. La parte exterior es cónica para su mejor fijación. Cumple los requisitos de resistencia para la clase L15 de la norma EN 1253.

### 2 :: TAPA

De acero inoxidable AISI 304. La parte superior está rebajada 4 cm para poder aplicar el pavimento requerido. Además dispone de unas zarpas que permiten la fijación del mortero. Cumple los requisitos de resistencia para la clase L15 y de estanqueidad para la clase Wt de la norma EN 1253.

### 3 :: JUNTA

De estanqueidad en EPDM moldeado, encajada en el marco y con diseño en forma de labio que asegura el hermetismo.

### 4 :: TORNILLOS

De acero inoxidable para llave "Allen", en métrica 10.

### ACCESORIOS

Dos cáncamos con varilla roscada de métrica 14, que facilitan la extracción y colocación de la tapa al introducirlos en los agujeros roscados que ésta tiene para tal fin.

Ref.	A	B	C	D	E	Nº tornillos	Dimensiones	Resistencia	Estanqueidad
823020	20	28	30	5	7	4	M10x55	Clase L15	Clase Wt
823030	30	38	40	5	7	4	M10x55	Clase L15	Clase Wt
823040	40	48	50	5	7	4	M10x55	Clase L15	Clase Wt
823050	50	58	60	5	7	4	M10x55	Clase L15	Clase Wt
823060	60	68	70	5	7	4	M10x55	Clase L15	Clase Wt

- Resistencia y estanqueidad según requisitos de la norma EN-1253.  
- Las pruebas de resistencia se realizan sin el relleno.

Medidas en centímetros

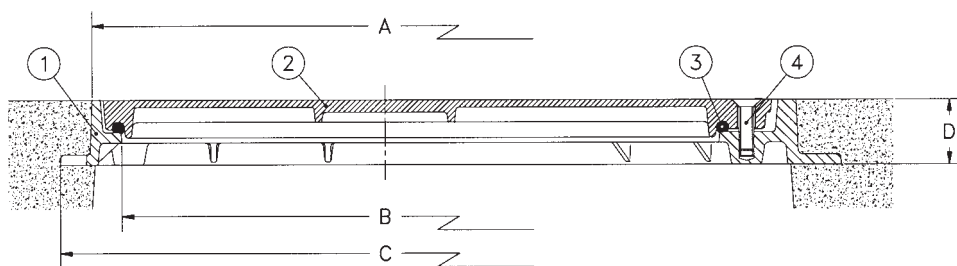
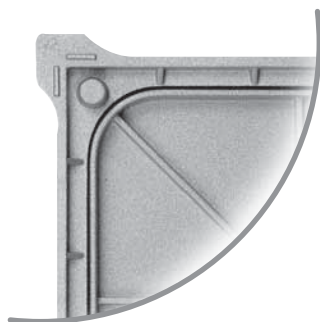


# MODELO SENCILLO

## TAPA DE REGISTRO ESTANCA

Modelo de aluminio fundido idóneo para su instalación en interiores.

Soporta el tránsito exclusivo de personas.



### 1 :: MARCO

De aluminio fundido, la parte exterior con pestañas para su fijación.

### 2 :: TAPA

De aluminio fundido, con nervios radiales en la parte inferior para darle más resistencia.

### 3 :: JUNTA

De estanqueidad en E.P.M. tipo cordón de Ø8 sujeta a la tapa.

### 4 :: TORNILLOS

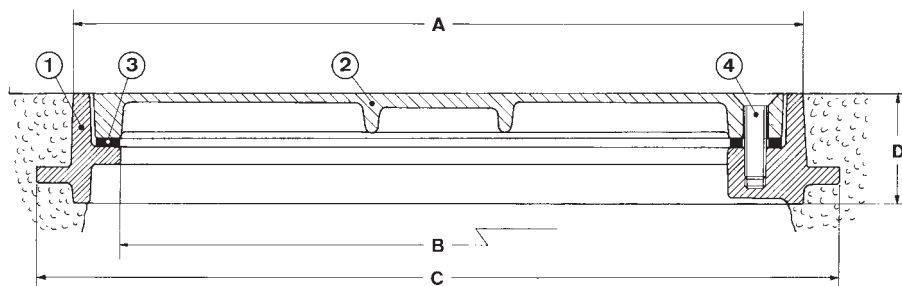
De acero inoxidable para llave "Allen", en métrica 10.

Ref.	A	B	C	D	Nº tornillos	Dimensiones	Resistencia en KN
12040	39,5 x 39,5	35 x 35	43,5 x 43,5	4,5	4	M10 x 35	15
12050	49,5 x 49,5	45 x 45	53,5 x 53,5	4,5	4	M10 x 35	15

- 1 KN es aproximadamente igual a 100 Kg.  
- Diámetro del plato de carga 150 mm.

Medidas en centímetros

Modelo de aluminio fundido para uso general.  
Soporta el tránsito de vehículos ligeros.



### 1 :: MARCO

De aluminio fundido, la parte exterior con una solapa para su mejor fijación.

### 2 :: TAPA

De aluminio fundido, con nervios radiales en la parte inferior para darle más resistencia.

### 3 :: JUNTA

De estanqueidad en E.P.M. moldeado.

### 4 :: TORNILLOS

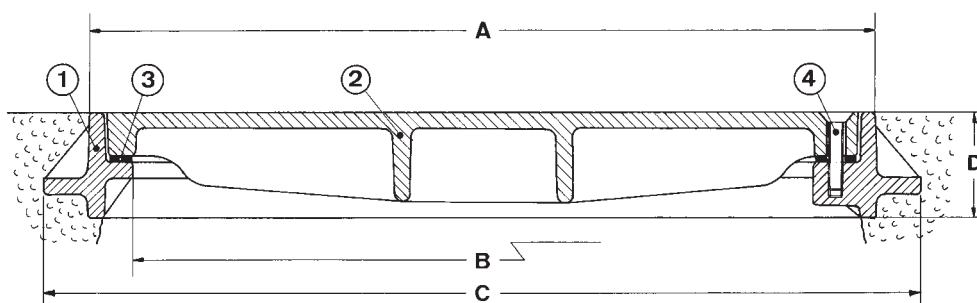
De acero inoxidable para llave "Allen", en métrica 12.

### ACCESORIOS

Para las referencias 10070, 10080 y 10100 se suministran dos cáncamos con varilla roscada de métrica 16, que facilitan la extracción y colocación de la tapa al introducirlos en los agujeros roscados que ésta tiene para tal fin.

Ref.	A	B	C	D	Nº tornillos	Dimensiones	Resistencia en KN
10020	19,5 x 19,5	15 x 15	23 x 23	4,5	4	M12 x 35	25
10030	29,5 x 29,5	25 x 25	34 x 34	5,5	4	M12 x 45	25
10040	39,5 x 39,5	34 x 34	44 x 44	5,5	6	M12 x 45	25
10050	50 x 50	44 x 44	54 x 54	6	6	M12 x 45	20
10060	60 x 60	53 x 53	64 x 64	6	8	M12 x 50	20
10070	70 x 70	61 x 61	74 x 74	7	12	M12 x 50	20
10080	80 x 80	71 x 71	86 x 86	8	12	M12 x 50	25
10100	105 x 105	90 x 90	110 x 110	8,5	12	M12 x 60	50

Modelo de aluminio fundido recomendado para su instalación en naves, lonjas y pabellones industriales en general. Soporta el paso ocasional de camiones y carretillas elevadoras.



### 1 :: MARCO

De aluminio fundido, la parte exterior con una solapa para su mejor fijación. Además posee unos nervios entre solapa y el marco para darle mayor resistencia.

### 2 :: TAPA

De aluminio fundido, con nervios radiales en la parte inferior para darle más resistencia.

### 3 :: JUNTA

De estanqueidad en E.P.M. moldeado.

### 4 :: TORNILLOS

De acero inoxidable para llave "Allen", en métrica 12.

### ACCESORIOS

Para la referencia 10360 se suministran dos cáncamos con varilla roscada de métrica 16, que facilitan la extracción y colocación de la tapa al introducirlos en los agujeros roscados que ésta tiene para tal fin.

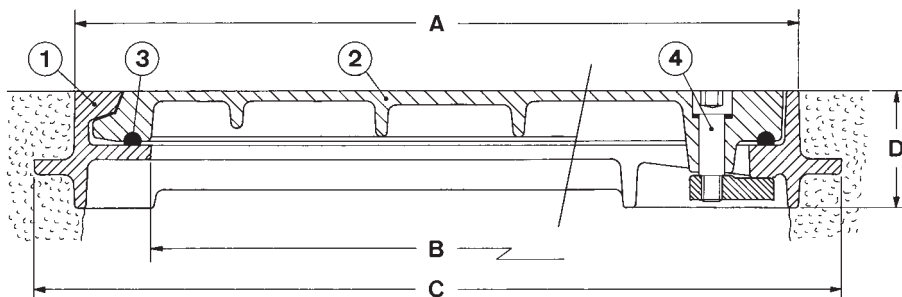
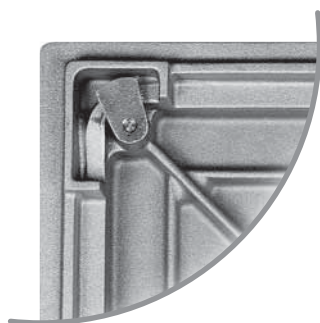
Ref.	A	B	C	D	Nº tornillos	Dimensiones	Resistencia en KN
10340	40 x 40	34 x 34	45 x 45	5,5	6	M12 x 45	50
10350	50 x 50	44 x 44	55 x 55	5,5	6	M12 x 45	70
10360	60 x 60	53 x 53	67 x 67	7,5	8	M12 x 60	100

- 1 KN es aproximadamente igual a 100 Kg.  
- Diámetro del plato de carga 150 mm.

Medidas en centímetros

## TAPA DE REGISTRO ESTANCA

Modelo de aluminio fundido aconsejado para lugares que requieren un registro de acceso rápido o de uso frecuente.



### 1 :: MARCO

De aluminio fundido; uno de los lados tiene en su interior un hueco cónico donde se aloja un canto de la tapa; la parte exterior con una solapa para su mejor fijación.

### 2 :: TAPA

De aluminio fundido, con nervios radiales y rectangulares en la parte inferior para darle más resistencia.

### 3 :: JUNTA

De estanqueidad en E.P.M. tipo cordón de Ø8 y Ø10 sujeta a la tapa.

### 4 :: TORNILLOS

De acero inoxidable para llave "Allen" de 12, con patilla de bronce fundido roscada al tornillo.

### ACCESORIOS

Una llave "Allen" de 12.

Ref.	A	B	C	D	Nº tornillos	Resistencia en KN
11020	20 x 20	15 x 14	24 x 24	6,5	1	40
11030	30 x 30	24 x 23	35 x 35	6,5	1	40
11330*	30 x 30	24 x 23	35 x 35	6,5	1	125
11040	40 x 40	34 x 33	45 x 45	6,5	2	40
11050	50 x 50	43 x 42	56 x 56	6,5	3	40
11350*	50 x 50	43 x 42	56 x 56	6,5	3	125
11060	60 x 60	53 x 52	66 x 66	6,5	4	40
11080	80 x 80	71 x 70	87 x 87	7	5	-
11380*	80 x 80	71 x 70	87 x 87	7	5	90

- 1 KN es aproximadamente igual a 100 Kg.

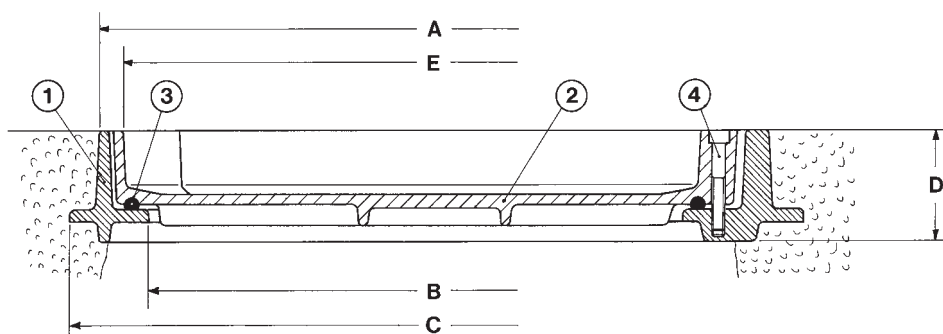
- Diámetro del plato de carga 150 mm.

(\*) Reforzado

Medidas en centímetros  
Consultar disponibilidad



Modelo de aluminio fundido para su instalación en interiores. Recomendado para locales comerciales en general que precisen un registro que pase desapercibido con el pavimento del entorno. Soporta el tránsito exclusivo de personas.



### 1 :: MARCO

De aluminio fundido, la parte exterior con una solapa para su mejor fijación.

### 2 :: TAPA

De aluminio fundido, la parte superior rebajada 4 cms. para poder aplicar el pavimento requerido y con nervios radiales, en su parte inferior, que le dan mayor resistencia.

### 3 :: JUNTA

De estanqueidad en E.P.M. tipo cordón Ø8 sujeta a la tapa.

### 4 :: TORNILLOS

De acero inoxidable para llave "Allen", en métrica 8.

### ACCESORIOS

Dos cáncamos con varilla roscada de métrica 10, que facilitan la extracción y colocación de la tapa al introducirlos en los agujeros roscados que ésta tiene para tal fin.

Ref.	A	B	C	D	E	Nº tornillos	Dimensiones	Resistencia en KN
10730	30 x 30	24 x 24	34 x 34	6,5	27 x 27	4	M8 x 50	15
10740	40 x 40	34 x 34	44 x 44	7	37 x 37	4	M8 x 50	15
10750	50 x 50	44 x 44	54 x 54	7	47 x 47	4	M8 x 50	15
10760	60 x 60	54 x 54	65 x 65	7	57 x 57	4	M8 x 50	15

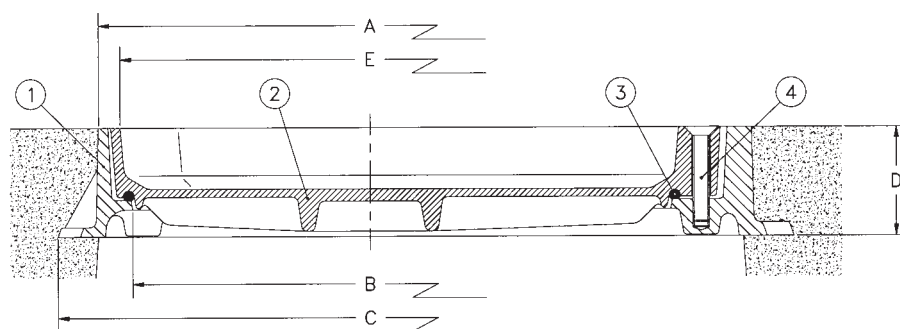
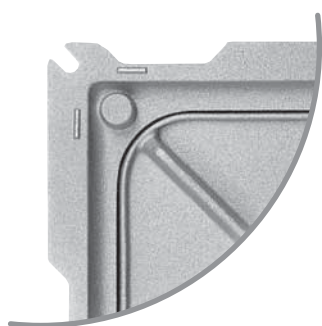
- 1 KN es aproximadamente igual a 100 Kg.

- Diámetro del plato de carga 150 mm.

- Las pruebas de rotura de los modelos rellenables se han efectuado sin el relleno.

Medidas en centímetros

Modelo de aluminio fundido para uso tanto interior como exterior. Idóneo para ser instalado en zonas donde se precise un registro que pase desapercibido con el pavimento del entorno. Soporta el tránsito de vehículos ligeros.



### 1 :: MARCO

De aluminio fundido, la parte exterior con una solapa para su mejor fijación y agujeros rasgados en sus vértices para su fijación o nivelación. Además posee unos nervios entre la solapa y el marco para darle mayor resistencia.

### 2 :: TAPA

De aluminio fundido, la parte superior rebajada 4,5 cms. para poder aplicar el pavimento requerido y con nervios radiales, en su parte inferior, que le dan mayor resistencia.

### 3 :: JUNTA

De estanqueidad en E.P.M. tipo cordón de Ø10 sujeta a la tapa.

### 4 :: TORNILLOS

De acero inoxidable para llave "Allen", en métrica 12.

### ACCESORIOS

Dos cáncamos con varilla roscada de métrica 16, que facilitan la extracción y colocación de la tapa al introducirlos en los agujeros roscados que ésta tiene para tal fin.

Ref.	A	B	C	D	E	Nº tornillos	Dimensiones	Resistencia en KN
10630	30 x 30	25 x 25	36 x 36	8	27 x 27	4	M12 x 70	35
10640	40 x 40	35 x 35	46 x 46	8	36,5 x 36,5	4	M12 x 70	35
10650	50 x 50	45 x 45	56 x 56	8,5	46 x 46	4	M12 x 70	35
10660	60 x 60	55 x 55	67 x 64,5	8,5	56 x 56	4	M12 x 70	35

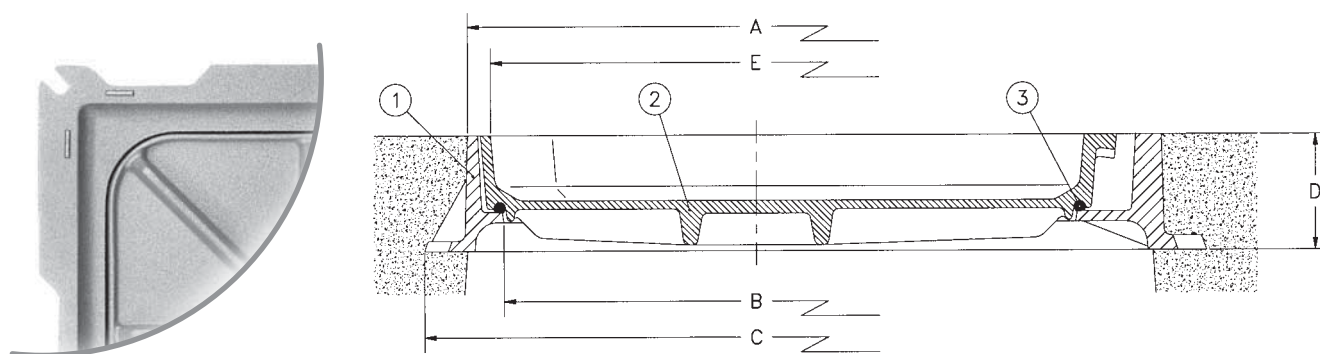
- 1 KN es aproximadamente igual a 100 Kg.

- Diámetro del plato de carga 150 mm.

- Las pruebas de rotura de los modelos rellenables se han efectuado sin el relleno.

Medidas en centímetros

Modelo de aluminio fundido de acceso rápido para uso en exteriores. Recomendado para calles peatonales y aceras en general, ya que pasa desapercibido con el pavimento del entorno. Soporta el tránsito de vehículos ligeros.



### 1 :: MARCO

De aluminio fundido, la parte exterior con una solapa para su mejor fijación y agujeros rasgados en sus vértices para su fijación o nivelación. Además posee unos nervios entre la solapa y el marco que le dan mayor resistencia.

### 2 :: TAPA

De aluminio fundido, la parte superior rebajada 4,5 cms. para poder aplicar el pavimento requerido y con nervios radiales, en su parte inferior, que le dan mayor resistencia.

### 3 :: JUNTA

En E.P.M. tipo cordón Ø8 sujeta a la tapa.

## ACCESORIOS

Dos cáncamos con gancho, para la extracción y colocación de la tapa.

Ref.	A	B	C	D	E	Resistencia en KN
10530	30 x 30	25 x 25	36 x 36	8	27 x 27	35
10540	40 x 40	35 x 35	46 x 46	8	36,5 x 36,5	35
10550	50 x 50	45 x 45	56 x 56	8,5	46 x 46	35
10560	60 x 60	55 x 55	67 x 64,5	8,5	56 x 56	35

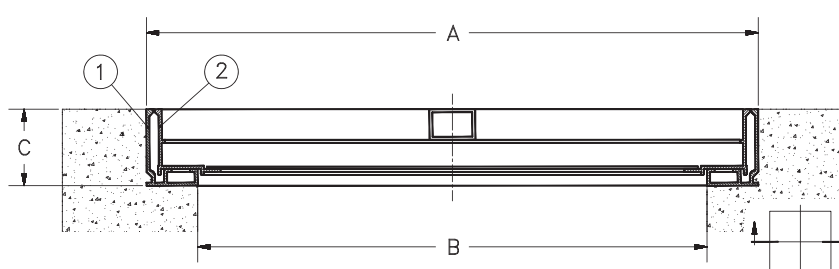
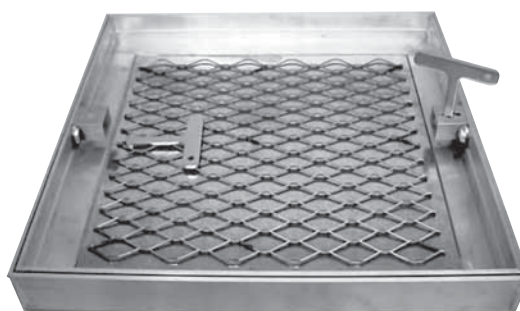
- 1 KN es aproximadamente igual a 100 Kg.

- Diámetro del plato de carga 150 mm.

- Las pruebas de rotura de los modelos rellenables se han efectuado sin el relleno.

Medidas en centímetros

Modelo fabricado con perfil de aluminio para su uso en interiores. Recomendado para zonas que precisen un registro de acceso rápido, que pase desapercibido con el pavimento del entorno y donde la estanqueidad no sea un requisito. Soporta el tránsito exclusivo de personas.



### 1 :: MARCO

Fabricado con perfil de aluminio. Dispone de un canal que, en caso necesario, se puede rellenar con grasa para dificultar la salida de malos olores. Su diseño evita que roce con la tapa, facilitando su apertura.

### 2 :: TAPA

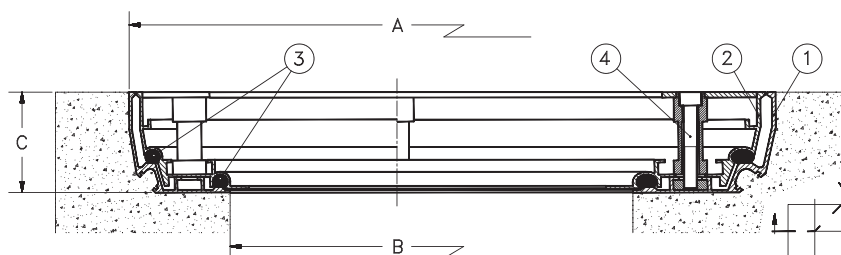
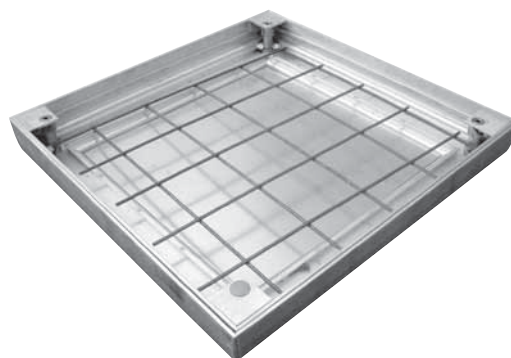
Fabricada con perfil de aluminio. La parte superior rebajada 37 mm para poder aplicar el pavimento requerido. Su diseño evita que roce con el marco, facilitando su apertura. Además, incorpora una malla que facilita el agarre de la masa.

### ACCESORIOS

Dos llaves, que al introducirlas en los alojamientos de la tapa facilitan su extracción y colocación.

Ref.	A	B	C
CA500030	300 x 300	233 x 233	50
CA500040	400 x 400	333 x 333	50
CA500050	500 x 500	433 x 433	50
CA500060	600 x 600	533 x 533	50
CA500070	700 x 700	633 x 633	50
CA500080	800 x 800	733 x 733	50
CA500090	900 x 900	833 x 833	50
CA500100	1000 x 1000	933 x 933	50

Modelo fabricado con perfil de aluminio para su uso tanto interior como exterior. Recomendado para zonas que precisen un registro que pase desapercibido con el pavimento del entorno. Soporta el tránsito exclusivo de personas.



### 1 :: MARCO

Fabricado con perfil de aluminio. Su diseño evita que roce con la tapa, facilitando su apertura.

### 2 :: TAPA

Fabricada con perfil de aluminio. Su diseño evita que roce con el marco. La parte superior rebajada 65 mm para poder aplicar el pavimento requerido. Se suministra con un mallazo para aumentar la resistencia.

### 3 :: JUNTA

Doble junta en neopreno, tipo cordón, sujeta en la tapa.

### 4 :: TORNILLOS

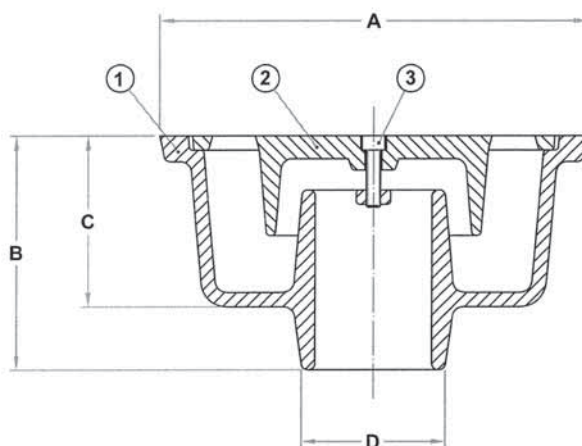
De acero inoxidable para llave "Allen", en métrica 10.

## ACCESORIOS

Dos cáncamos con varilla roscada de métrica 12, que facilitan la extracción y colocación de la tapa al introducirlos en los agujeros roscados que ésta tiene para tal fin y cuatro tapones de protección para los tornillos.

Ref.	A	B	C
CA750030	300 x 300	150 x 150	75
CA750040	400 x 400	250 x 250	75
CA750050	500 x 500	350 x 350	75
CA750060	600 x 600	450 x 450	75
CA750070	700 x 700	550 x 550	75
CA750080	800 x 800	650 x 650	75
CA750090	900 x 900	750 x 750	75
CA750100	1000 x 1000	850 x 850	75
CA750115	1150 x 1150	1000 x 1000	75

Fabricado en aluminio fundido. Instalado habitualmente en terrazas y patios. Soporta el tránsito exclusivo de personas.



### 1 :: MARCO

De aluminio fundido.

### 2 :: TAPA

De aluminio fundido.

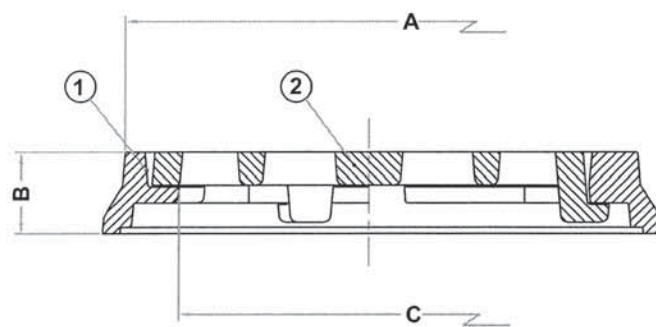
### 3 :: TORNILLOS

De acero inoxidable para llave "Allen".

Tamaño	Ref.	A	B	C	D	Caudal de desagüe
10 x 10	20010	10 x 10	5,5	4	3,2	0,90 litros/segundo
12 x 12	20012	12 x 12	6,5	4,5	4	1,20 litros/segundo
15 x 15	20015	15 x 15	8	5,5	5	2,30 litros/segundo
20 x 20	20020	20 x 20	13	9	6,5	4,10 litros/segundo

Medidas en centímetros

Fabricados en aluminio fundido. Soportan el tránsito exclusivo de personas.



**1 :: MARCO**

De aluminio fundido.

**2 :: TAPA**

De aluminio fundido.

Tamaño	Ref.	A	B	C
15 x 15	40415	15 x 15	25	11,5
20 x 20	40420	20 x 20	33	15,5

Medidas en centímetros



Polígono 27 Ubarburu, 22 L  
E-20014 Donostia-San Sebastián  
Gipuzkoa - Spain  
Tel.: +34 943 45 13 29  
Fax: + 34 943 45 21 84  
e-mail: maco@maco.es



WWW.MACO.ES