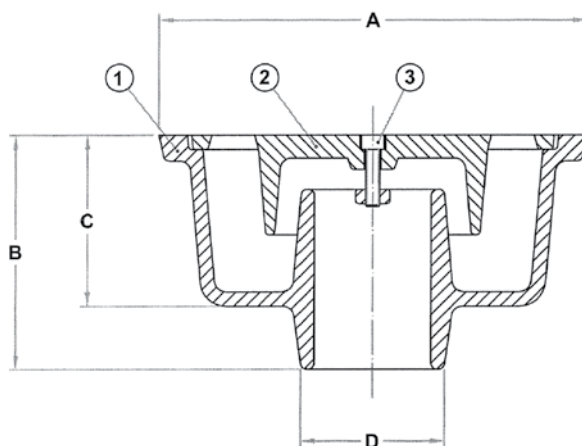
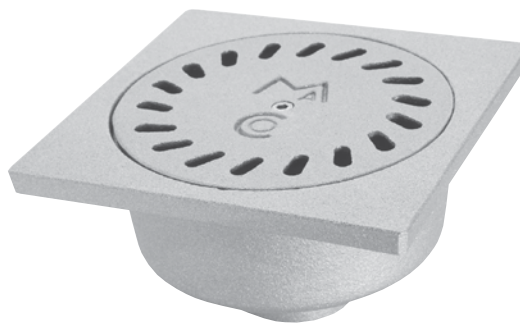


Fabricado en aluminio fundido. Instalado habitualmente en terrazas y patios. Soporta el tránsito exclusivo de personas.



1 :: MARCO

De aluminio fundido.

2 :: TAPA

De aluminio fundido.

3 :: TORNILLOS

De acero inoxidable para llave "Allen".

Tamaño	Ref.	A	B	C	D	Caudal de desagüe
10 x 10	20010	10 x 10	5,5	4	3,2	0,90 litros/segundo
12 x 12	20012	12 x 12	6,5	4,5	4	1,20 litros/segundo
15 x 15	20015	15 x 15	8	5,5	5	2,30 litros/segundo
20 x 20	20020	20 x 20	13	9	6,5	4,10 litros/segundo